

MAREA 14

РАКОВИНА ПОЛУВСТРАИВАЕМАЯ 1802214M

Дизайн: Salini SRL

salini
L'ANIMA DELL'ACQUA

Размеры: 600 x 400 x 128 мм

Вес нетто / брутто: 8 / 11 кг

Материал: S-Stone

Покрытие: матовое

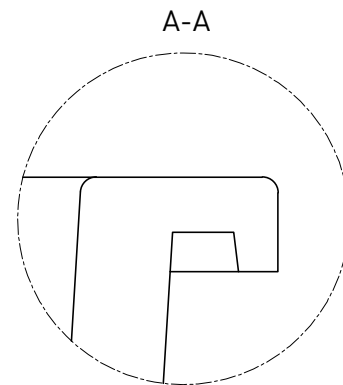
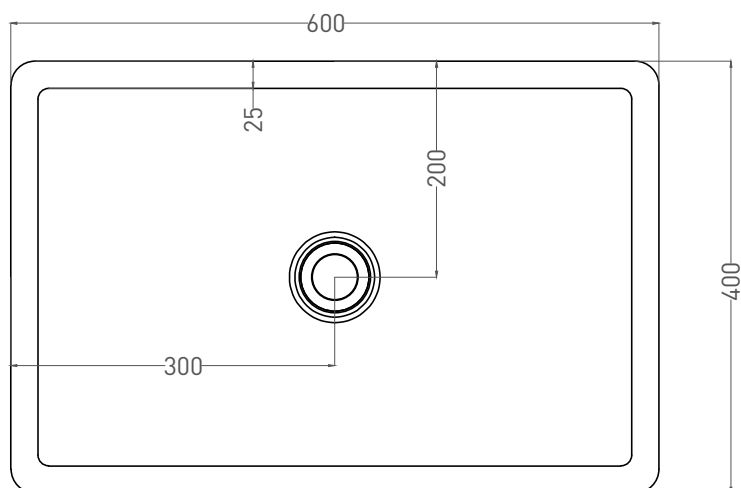
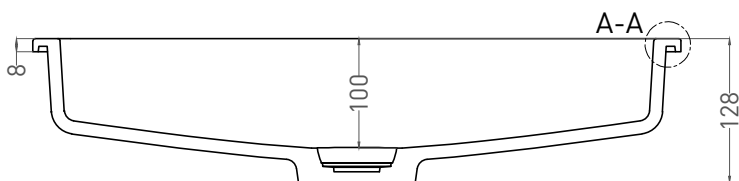
Цвет: RAL / белый

Комплектация: Раковина с отверстием

Требуемый смеситель: настенный

Гарантия: 5 лет

Производство: Италия / Россия



Salini SRL

20122 Italia, Milano, Piazza del Duomo, 20

info@salini-srl.com

www.salini-srl.com

© Salini SRL - All rights reserved

Все права защищены. Несанкционированное копирование, публикация, полное или частичное воспроизведение запрещены.